

# Pralnico-wirówka

## QuickWash QWC

### Właściwości i zalety

- Pokrętko prostego wyboru programu i uruchomienia
- Duży, czytelny wyświetlacz
- **AS – automatyczne oszczędzanie:**
- Urządzenie waży wsad i odpowiednio dostosowuje ilość potrzebnej wody oraz energii. Prowadzi to do poważnych oszczędności przy niepełnym wsadzie
- Dozownik środka piorącego z czterema przegrodami na detergent w proszku lub w płynie
- Wysoka siła wirowania zapewniająca skuteczne usuwanie wody z pranej odzieży
- Panele oraz rama wykonane ze stali galwanizowanej
- Bęben wewnętrzny oraz zewnętrzny wykonane ze stali nierdzewnej
- Malowane proszkowo panel przedni, panele boczne oraz pokrywa górna
- Solidne drzwiczki oraz zawiasy. Łatwy do chwycenia i ergonomiczny uchwyt drzwi, który ułatwia ich otwieranie i zamykanie
- Odpływ z użyciem pompy
- Silnik bezszczotkowy, sterowany częstotliwościowo
- Uszczelka w drzwiach nie ulega zużyciu podczas załadunku i rozładunku



Ilustracje służą wyłącznie przedstawieniu produktu, możliwe jest występowanie rozbieżności.

### Podstawowe opcje

- Zestaw do montażu suszarki bębnowej QuickDry QDC na górze dla zaoszczędzenia miejsca
- Podstawki dla uniesienia maszyny na komfortową wysokość (290 mm lub 100 mm przy instalacji z suszarką)
- Wężę przyłączeniowe

Podstawowe dane techniczne		QuickWash QWC
Maks. pojemność	kg	5.5
Objętość bębna	w litrach	53
Średnica	Ø mm	452
Wirowanie	obr./min	1300
Współczynnik G		425
Możliwe rodzaje grzania, elektryczne	kW	2.2 / 2.8 / 4.4
<b>Dane zużycia mediów w trybie prania „Normalne 60 °C” *</b>		
Czas całkowity	min	38 / 49 / 44
Zużycie wody	w litrach	56
Zużycie energii (silnik/podgrzewanie)	kWh	0.15/0.80
* Temperatura wody: zimna 15 °C.		

Wyprodukowano w sposób zgodny z wymaganiami norm ISO 9001 i ISO 14001.

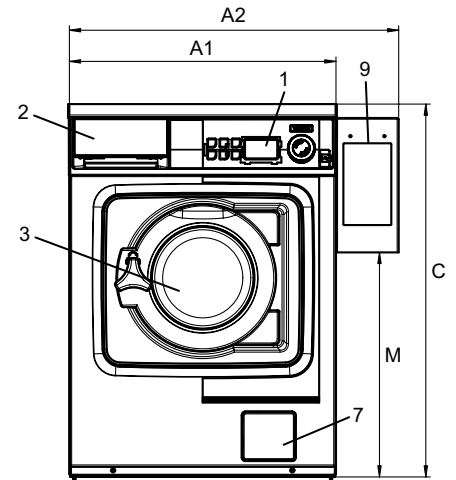
Poświadczono certyfikatem CB zgodności z wymogami dyrektywy niskonapięciowej (LVD) oraz znakiem S zgodności z wymaganiami dyrektywy maszynowej (MD). Stopień ochrony IP X4D.

Połączenia elektryczne					
Możliwe rodzaje podgrzewania	Napięcie		Moc grzewcza kW	Moc całkowita kW	Zalecany bezpiecznik A
	Hz	Hz			
Podgrzewanie elektryczne	220-240V 1-	50/60	2.2	2.6	16
	220-240V 1-	50/60	2.8	3.1	13
	380-415V 3-	50/60	4.4	4.8	10

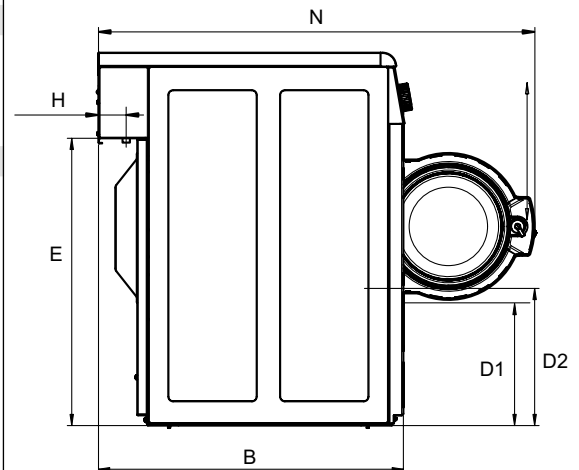
Podłączenie wody		QuickWash QWC	
Zawory wody	DN		20
Ciśnienie wody	kPa		200-500
Przepustowość przy ciśnieniu 300 kPa	l/min		17
Przepustowość odpływu	l/min		25
Maks. odpływ	l		20
Wymagania dotyczące podłoża			
Częstotliwość sił dynamicznych	Hz		20
Obciążenie podłoża przy maksymalnym wirowaniu	kN		1.02 ± 0.3
Poziomy hałas			
Poziom mocy akustycznej/ciśnienia akustycznego przy wirowaniu*	dB(A)		70/56
Poziom mocy akustycznej/ciśnienia akustycznego przy praniu*	dB(A)		56/42
Ciepło emitowane			
% zainstalowanej mocy, maks.			5
Dane transportowe**			
Objętość transportowa	netto, kg		100
	m <sup>3</sup>		0.46
Akcesoria			
Zestaw do montażu urządzeń jedno nad drugim z suszarką QuickDry QDC			x
Podstawa ze stali nierdzewnej 290 mm, oraz galwanizowana 100 mm dla instalacji urządzeń jedno na drugim			x
Wymiary w mm			
A1 Szerokość			595
A2 Szerokość			735
B Głębokość			681
C Wysokość			832
D1			284
D2			310
E			641
F			84
G			194
H			48
I			65
J			78
K			120
L			119
M			501
N			974
O			764
1 Panel obsługi	6 Zawór odpływowy		
2 Pojemnik na środki piorące	7 Odpływ z użyciem pompy		
3 Otwór drzwiowy ø 255 mm	8 Przyłącze elektryczne		
4 Przyłącze zimnej wody	9 System płatności		
5 Przyłącze gorącej wody			

\* Poziom mocy akustycznej zmierzono w sposób zgodny z normą ISO 60704.

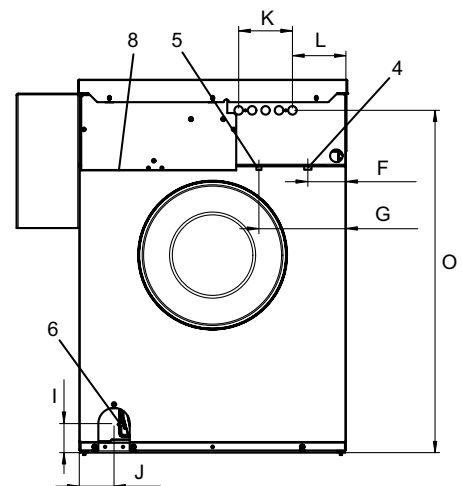
\*\* Dane średnie. Waga brutto/objętość transportowa zależy od konfiguracji.  
W celu uzyskania dokładnych danych proszę skontaktować się z działem logistyki.



Strona przednia



Widok z boku



Tył